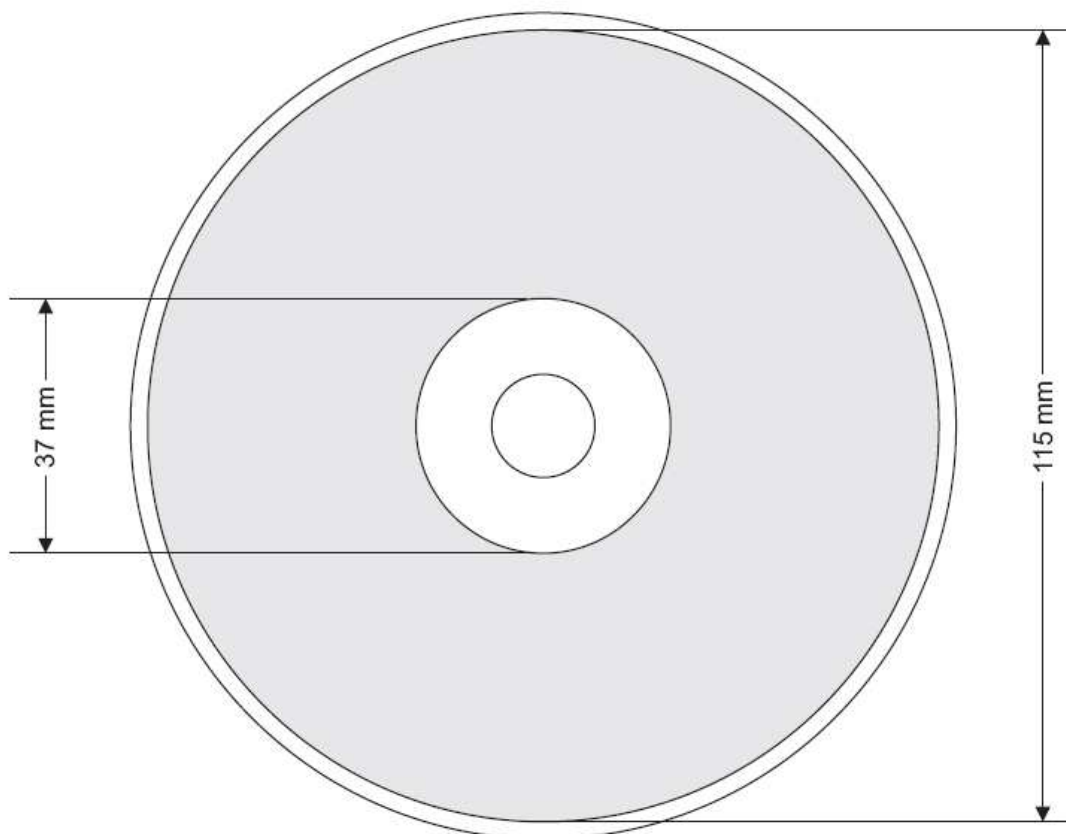


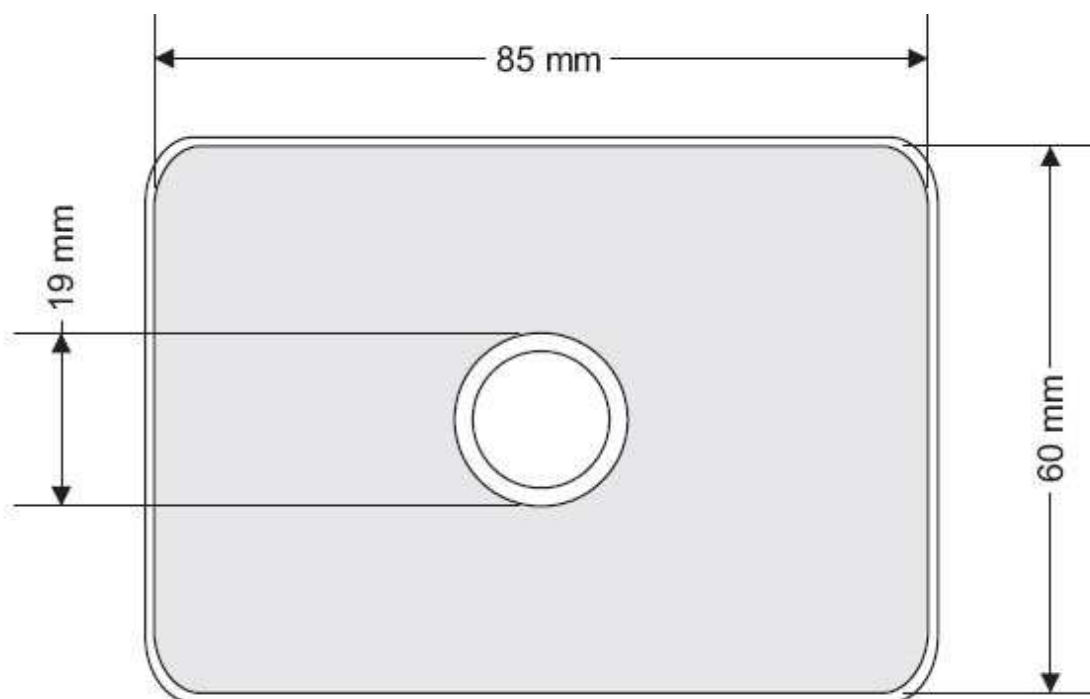
## Specyfikacja dla naklejanego nadruku cyfrowego

1. Wszystkie bitmapy powinny być wklejone i osadzone w dokumencie w systemie kolorów CMYK.
2. Wszystkie teksty powinny być zamienione na krzywe.
3. Projekt powinien być rozgrupowany.
4. Wszystkie barwy obiektów muszą być w formacie CMYK.
5. Projekt musi zawierać nadlewki (wystawać poza obszar nadruku) minimum po 3 mm z każdej strony, a środek powinien być w całości wypełniony.
6. Prosimy nie stosować regularnych, okrągłych napisów, ani form graficznych równo oddalonych od krawędzi płytki.
7. Zaleca się unikania rozległych i ciemnych apli.
8. Akceptowane przez nas formaty projektu: CDR, JPG, TIF, GIF, PSD.
9. W przypadku przesłania plików CDR lub PSD należy dodatkowo przesłać poglądowy plik JPG.

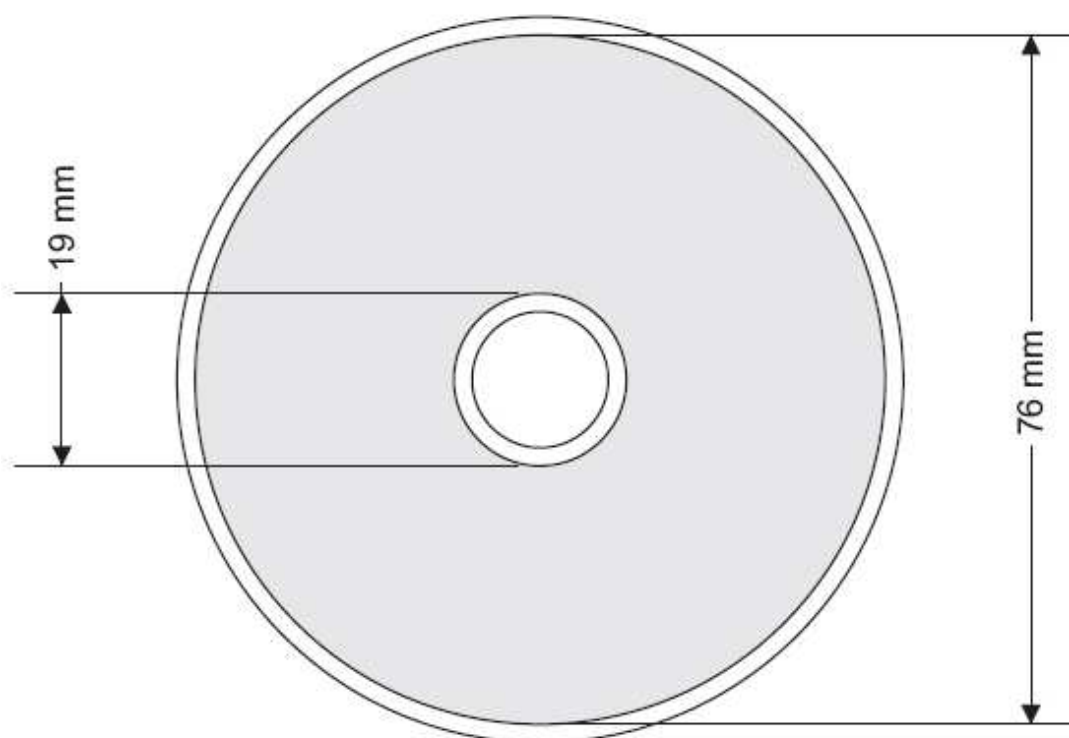
UWAGA! Agencja Reklamy EURA7 nie odpowiada za błędy w druku spowodowane niedostosowaniem się do niniejszej specyfikacji.



**STANDARDOWA PŁYTKA CD, DVD**



**WIZYTÓWKA CD**



**PŁYTA MINI CD**