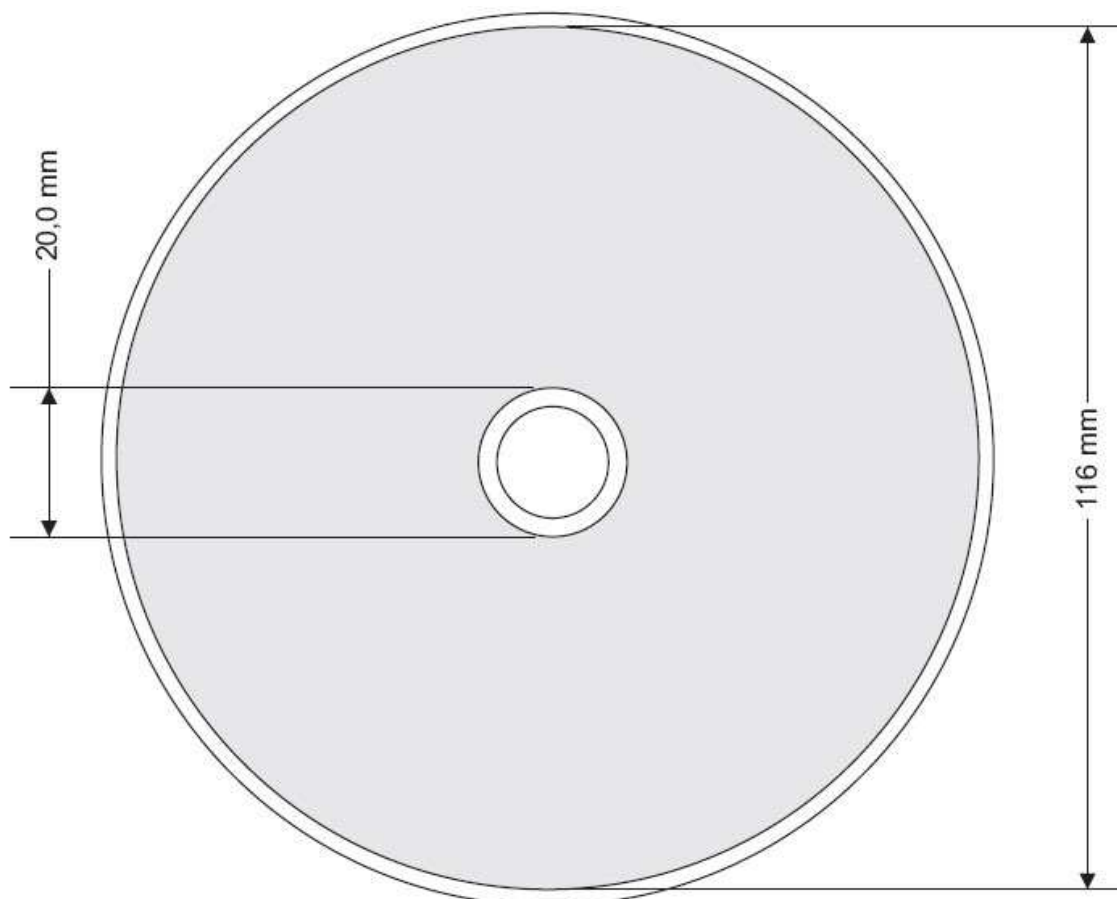


Specyfikacja dla offsetowego nadruku na płytach tłoczonych

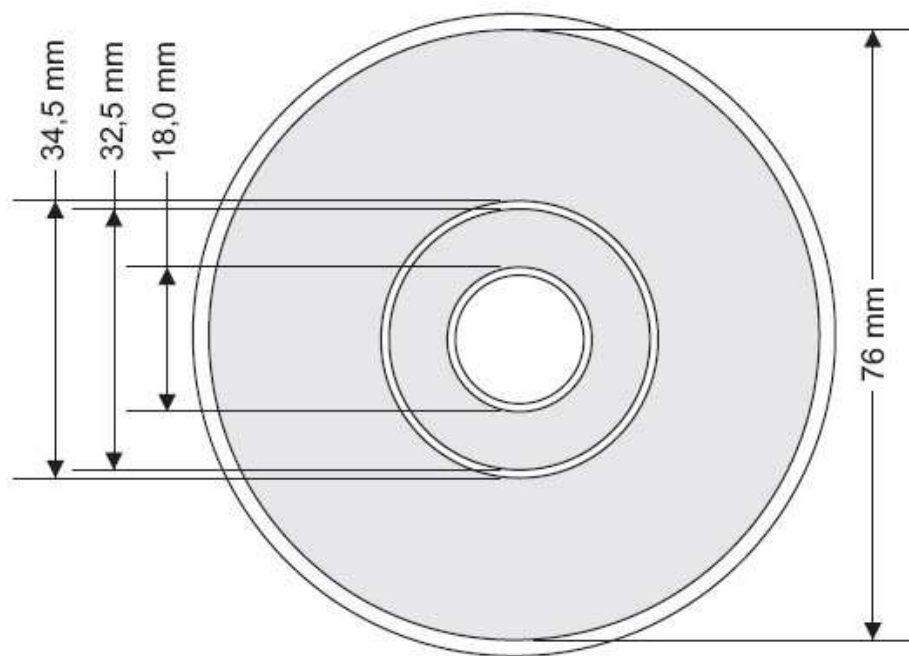
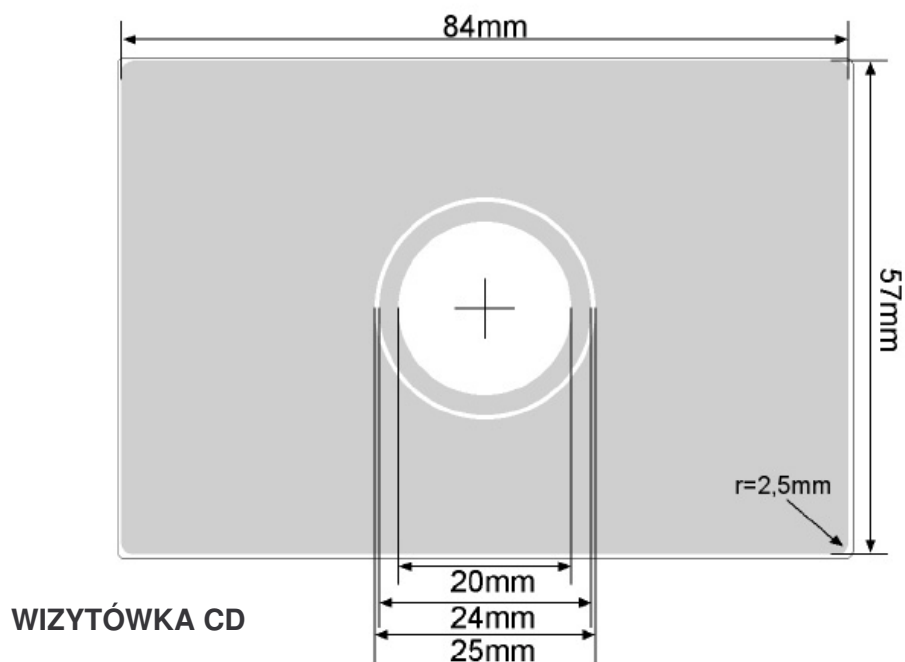
1. Wszystkie bitmapy powinny być wklejone i osadzone w dokumencie w systemie kolorów CMYK.
2. Wszystkie teksty powinny być zamienione na krzywe.
3. Projekt powinien być rozgrupowany.
4. Wszystkie barwy obiektów muszą być w formacie CMYK.
5. Akceptowane przez nas formaty projektu: CDR, JPG, TIF, GIF, PSD
6. W przypadku przestania plików CDR lub PSD należy dodatkowo przesać poglądowy plik JPG.

UWAGA! Agencja Reklamy EURA7 nie odpowiada za błędy w druku spowodowane niedostosowaniem się do niniejszej specyfikacji.

Wymiary nadruku (należy doliczyć nadlewki)



PŁYTA CD



MINI CD