

Specyfikacja dla nadruku metodą sitodruku

Minimalna punktacja tekstu (pt)

Czcionka bezszeryfowa: pozytyw-6, kontra-7

Czcionka szeryfowa: pozytyw-6, kontra-7

Minimalna grubość linii (mm)

Czcionka bezszeryfowa: pozytyw-0,1, kontra-0,15

Druk wielokolorowy:

Klische (max 5 kolorów) - pozytyw prawoczytelny (sitodruk)

ewentualna LINIATURA RASTRA - 120 lpi

wymagane: numery kolorów - wzornik Pantone

minimalne krycie - 10%

Druk w pełnym kolorze:

klisze - pozytyw prawo czytelny (sitodruk) CMYK

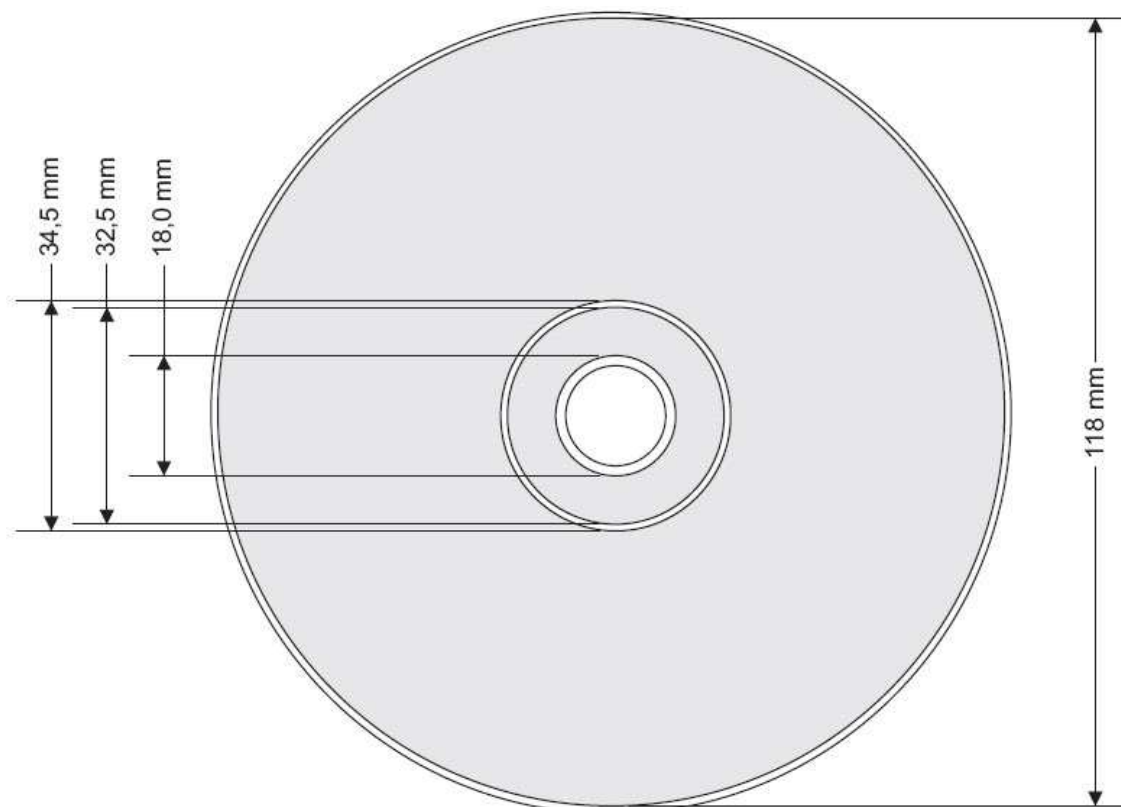
konieczna LINIATURA RASTRA - 120 lpi

Pasery:

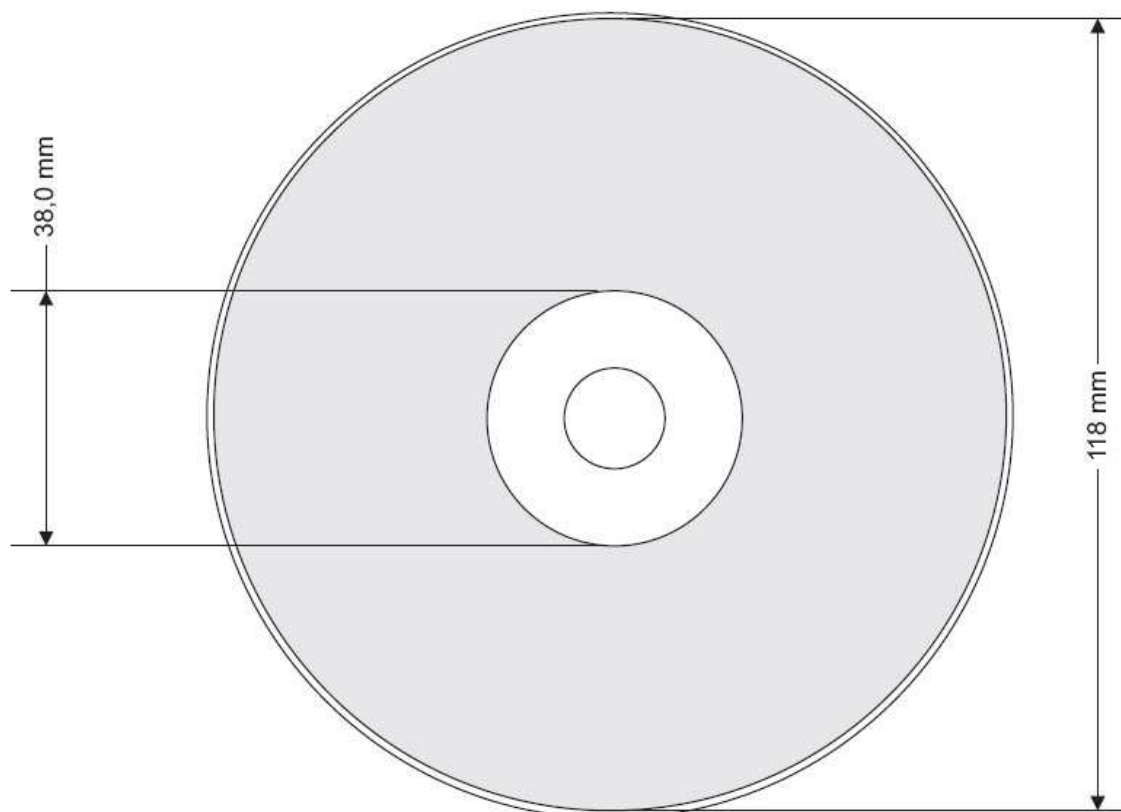
grubość linii - nie większa ni. 0,1 mm

rozmieszczenie - nie mniej ni. 12 mm poza polem zadruku

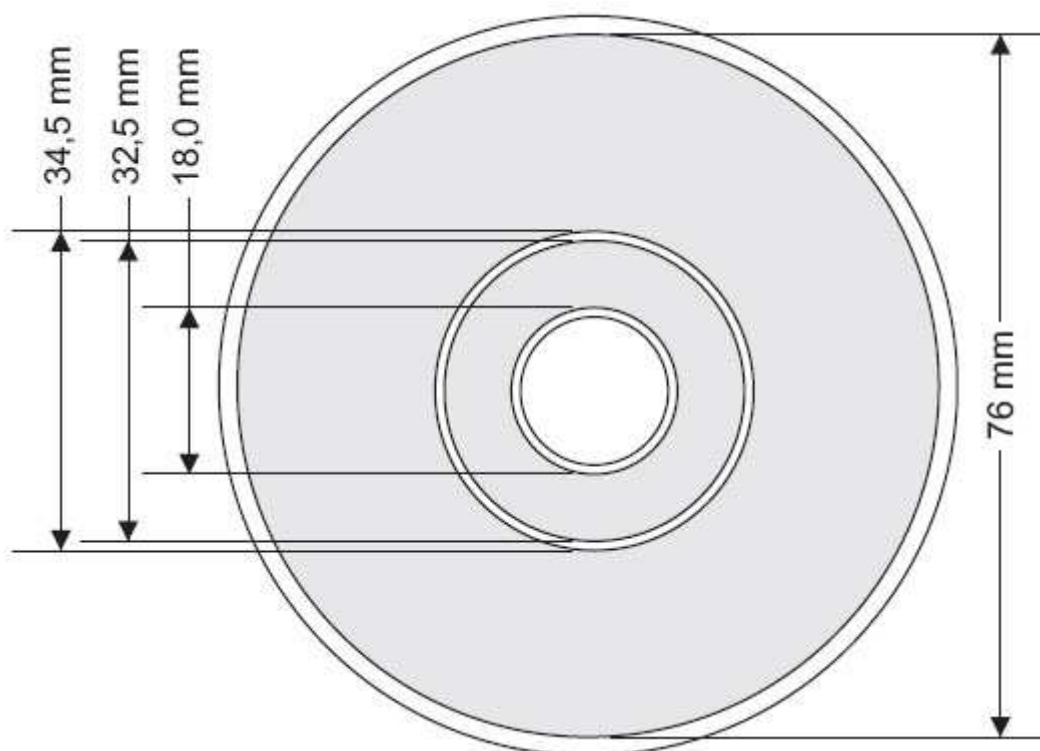
UWAGA! Agencja Reklamy EURA7 nie odpowiada za błędy w druku spowodowane niedostosowaniem się do niniejszej specyfikacji.



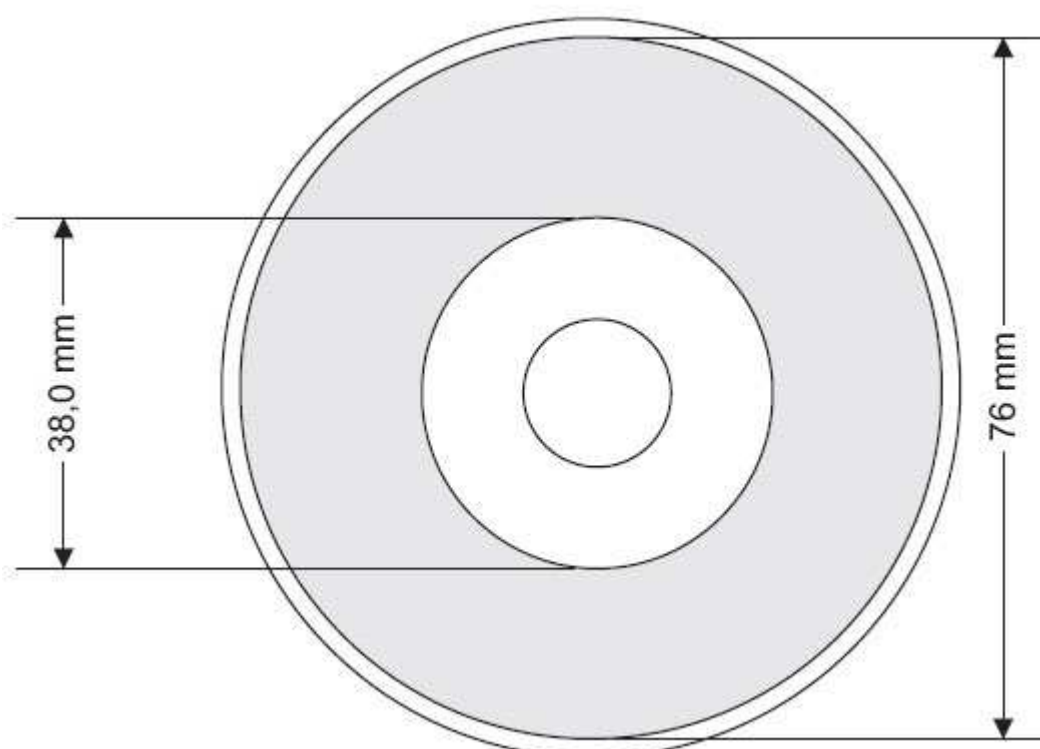
Pole zadruku (na apli) 18-118 mm



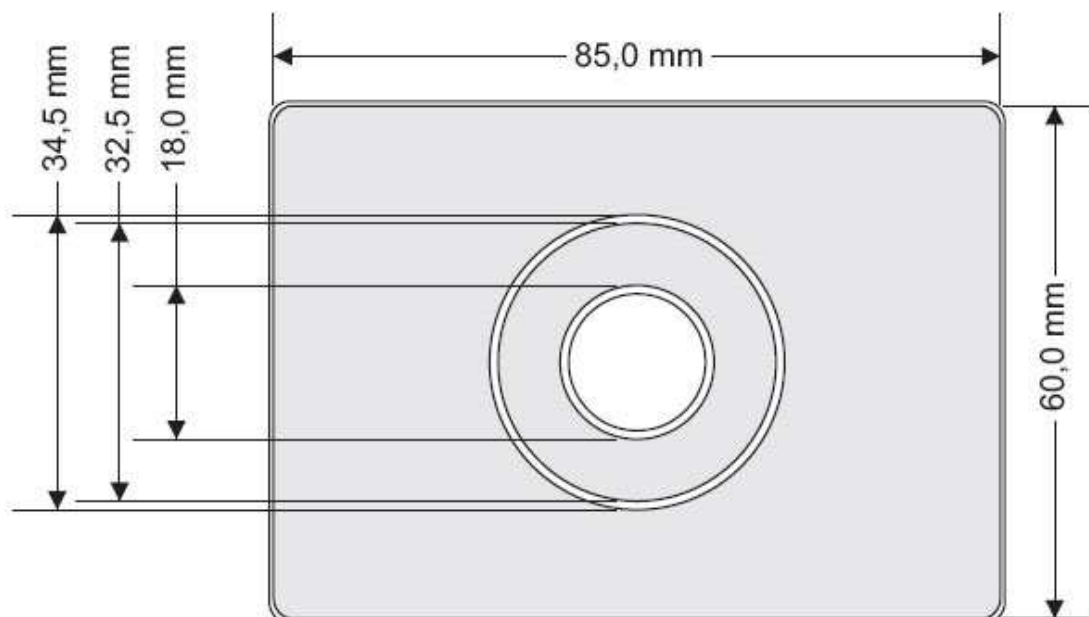
Pole zadruku (na apli) 38-118 mm



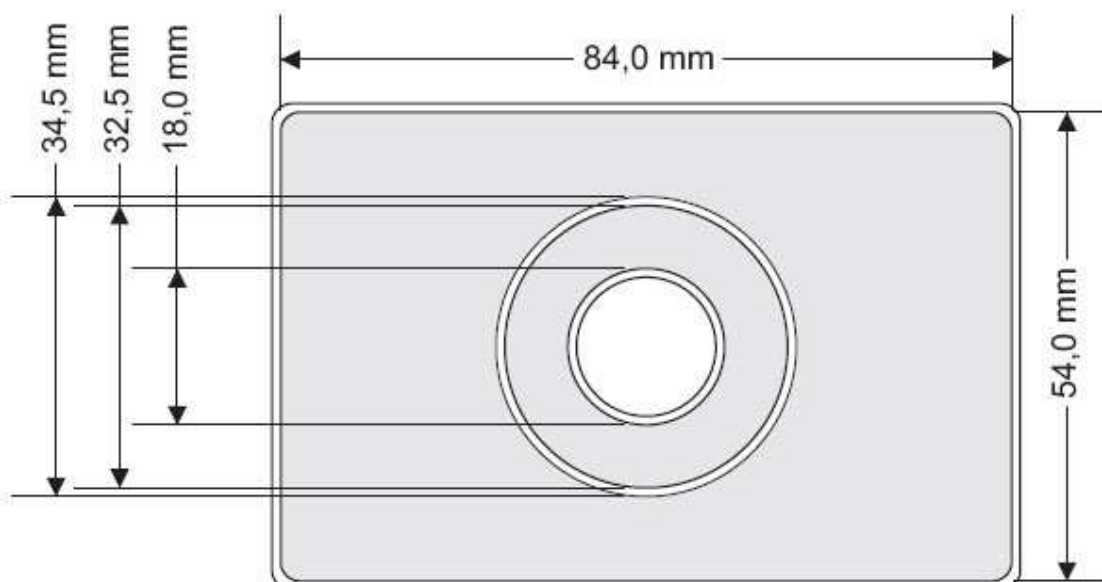
Mini CD
Pole zadruku (na apli) 18-76 mm



Mini CD
Pole zadruku (na apli) 38-76 mm



Wizytówka CD-R nagrywana



Wizytówka CD tłoczona